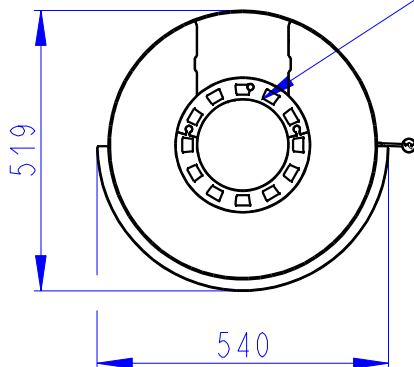


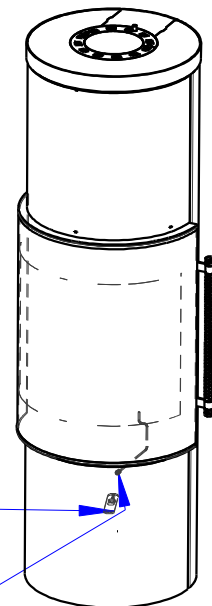
Konvektionsluft regulierbar
Convection air control
Contrôle de l'air de convection



Zentralluftzufuhr
Central air inlet
Arrivée d'air central

Primärluft
Sekundärluft
Tertiärluft
Primary air
Secondary air
Tertiary air
Air primaire
Air secondaire
Air tertiaire

Rostzugstange
Grate lever
Levier à grille



1:20