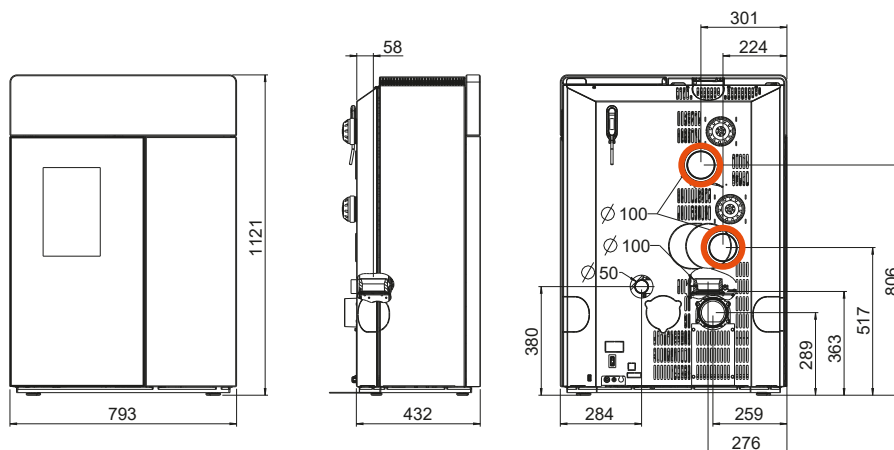


# Kaminanschluss



## Gewicht

Gewicht mit Stahlverkleidung	[kg]	~185
Gewicht mit Steinverkleidung	[kg]	~230
Gewicht mit Feinsteinzeug- / Glasmantel	[kg]	~180
Speichermasse (am Bsp. Speckstein)	[kg]	~60

## Abmessungen

Höhe	[mm]	1121
Breite	[mm]	793
Tiefe	[mm]	432

## Rauchrohranschluss

Durchmesser	[mm]	100
Anschluss hinten Anschlusshöhe	[mm]	289
Anschluss hinten Abstand seitlich	[mm]	259
Anschluss oben Anschlusshöhe	[mm]	363
Anschluss oben Abstand zu Rückwand	[mm]	58
Anschluss oben Abstand seitlich	[mm]	276

## Frischluftanschluss

Durchmesser	[mm]	50
Anschlusshöhe	[mm]	380
Abstand seitlich	[mm]	284

## Konvektionsluftanschluss MULTIAIR

Durchmesser	[mm]	100/100
Anschlusshöhe	[mm]	806/517
Abstand seitlich	[mm]	301/224

## Sicherheitsabstände (Mindestabstände)

### Hinweis

1. Zu nicht brennbaren Gegenständen  
a > 40cm b > 10cm
2. Zu brennbaren Gegenständen und zu tragenden Wänden aus Stahlbeton  
a > 80cm b > 10cm

