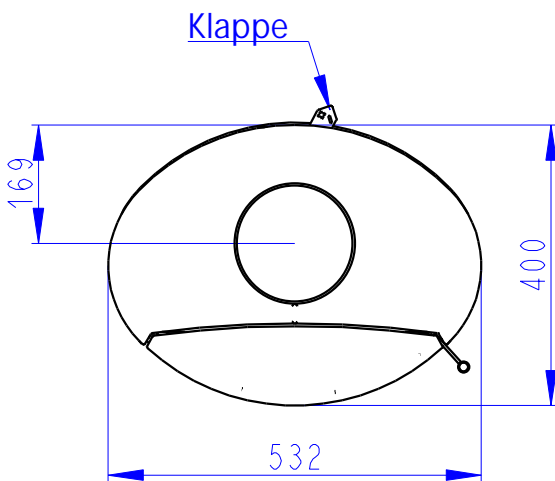
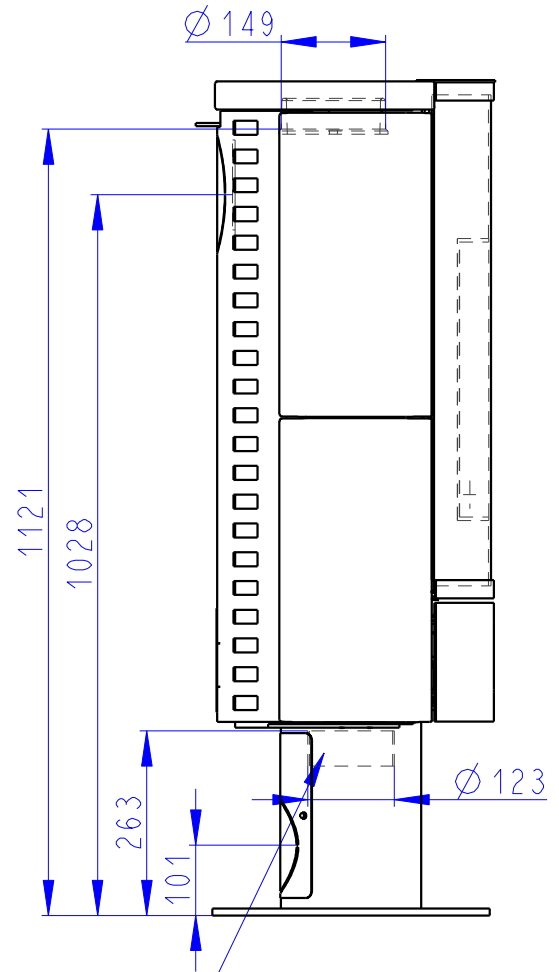
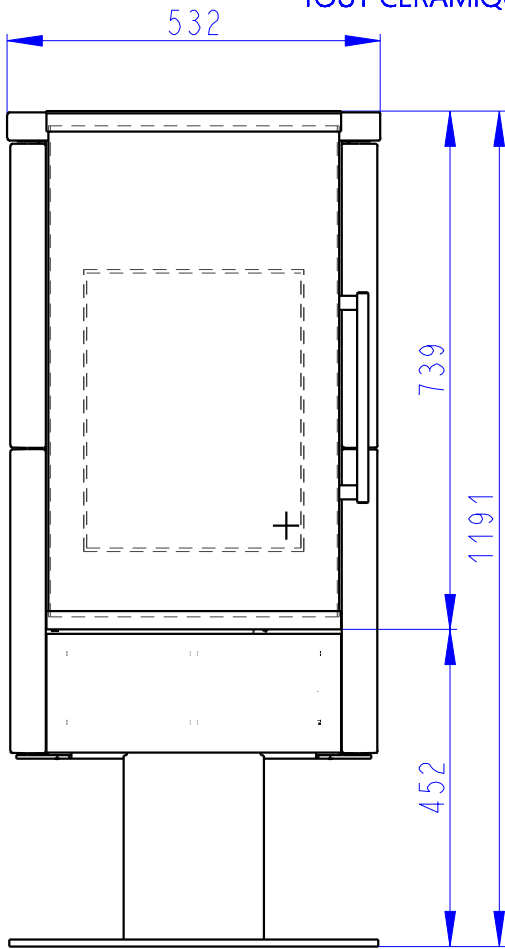


HIERRO F

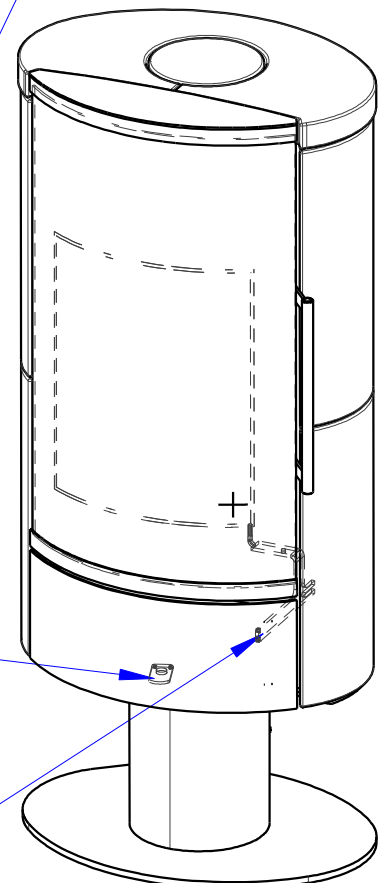
KERAMIK KOMPLETT
FULL CERAMIC
TOUT CERAMIQUE

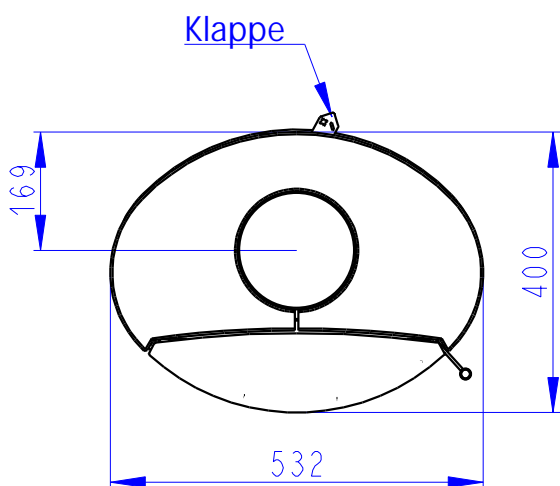
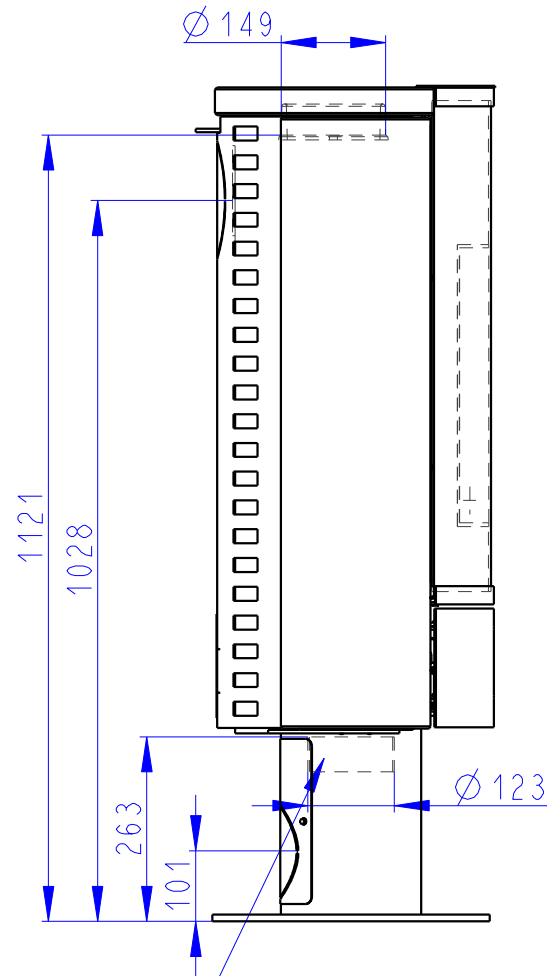
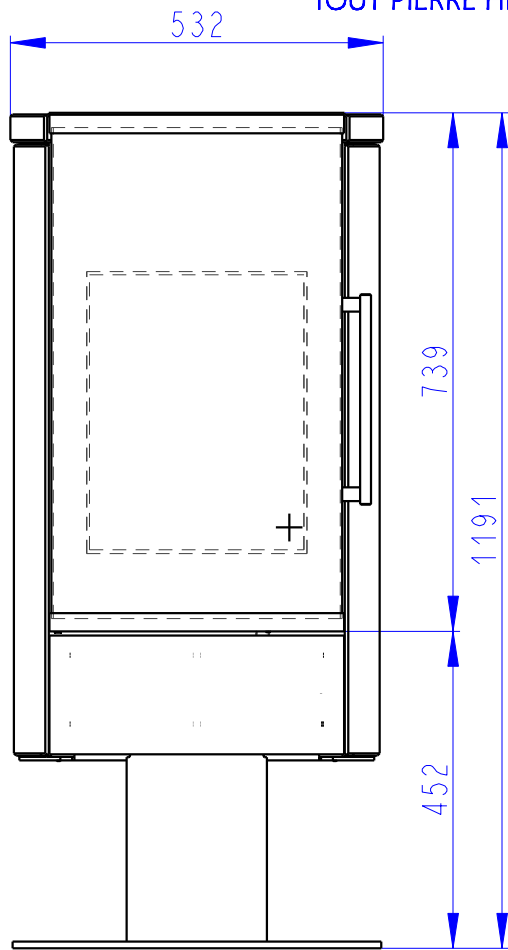


Zentralluftzufuhr
Central air inlet
Arrivée d'air central

Primärluft
Sekundärluft
Primary air
Secondary air
Air primaire
Air secondaire

Rostzugstange
Grate lever
Levier à grille

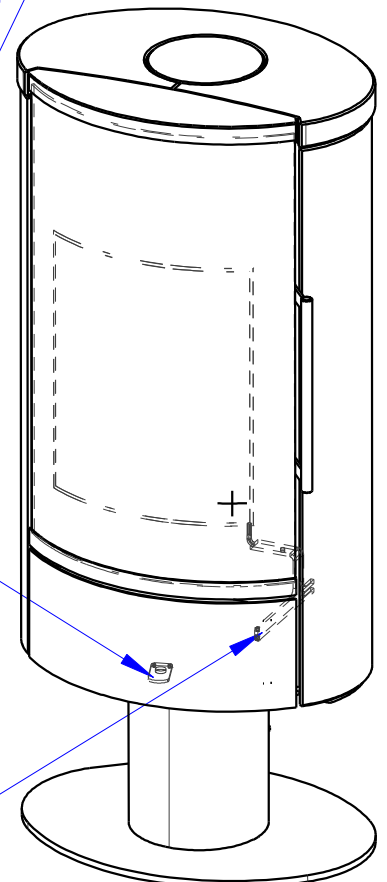




Zentralluftzufuhr
 Central air inlet
 Arrivée d'air central

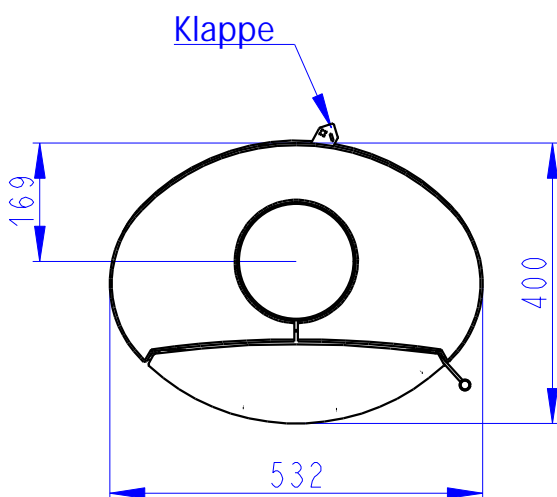
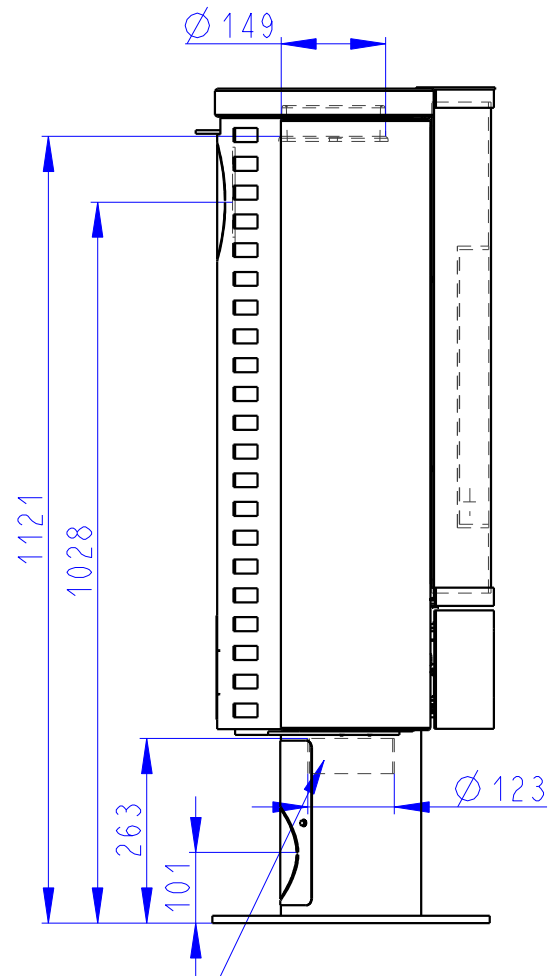
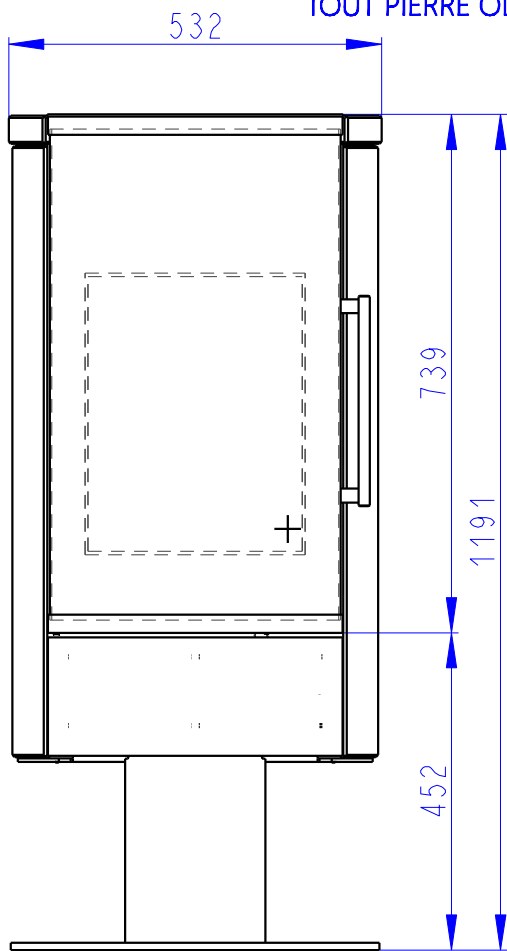
Primärluft
 Sekundärluft
 Primary air
 Secondary air
 Air primaire
 Air secondaire

Rostzugstange
 Grate lever
 Levier à grille



HIERRO F

SERPENTINO KOMPLETT
FULL SERPENTINE
TOUT PIERRE OLLAIRE



Zentralluftzufuhr
Central air inlet
Arrivée d'air central

Primärluft
Sekundärluft
Primary air
Secondary air
Air primaire
Air secondaire

Rostzugstange
Grate lever
Lever à grille

